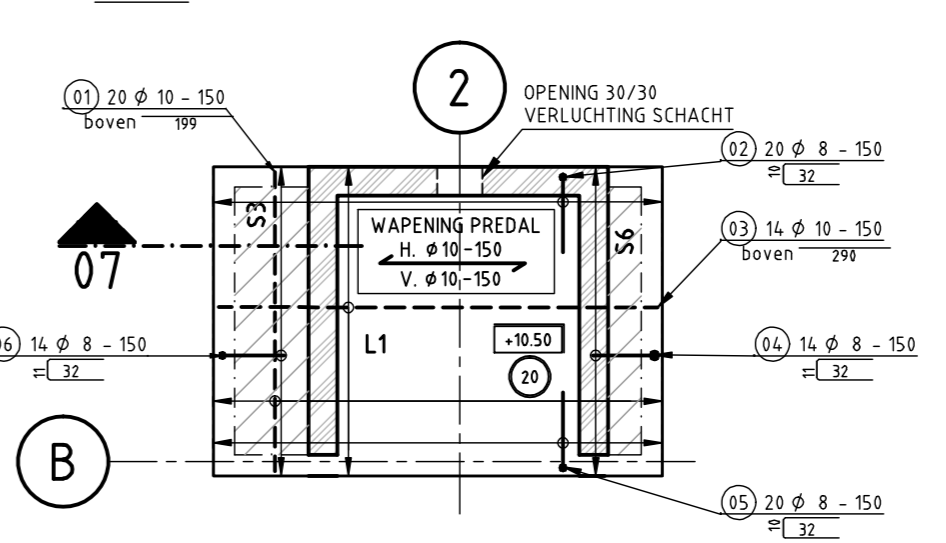
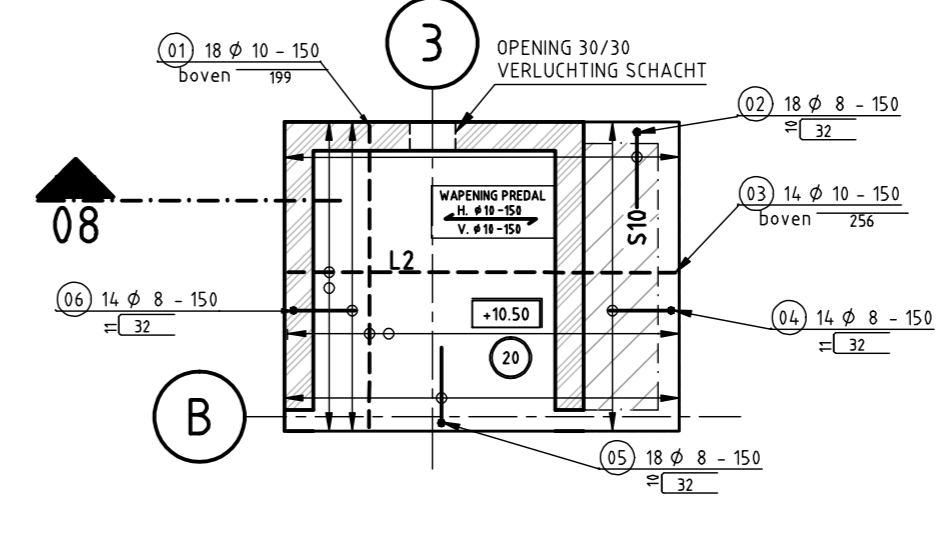


DAKPLAAT L1



DAKPLAAT L2



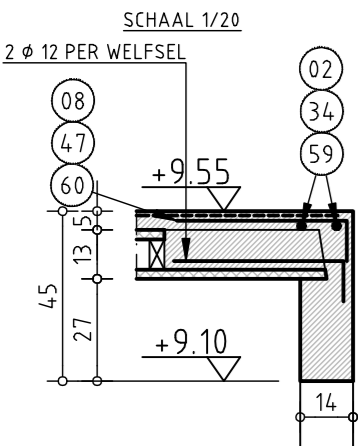
NOTA
 EVENTUEEL TER PLAATSE GESTORTE ZONES TUSSEN WELFSELS
 DIENEN NOG GEWAPEND TE WORDEN I.F.V. MODULATIE WELFSELS.

LEGENDE WAPENING
 - - - - - BOVEN - EN VOORWAPENING
 - - - - - ONDER - EN ACHTERWAPENING

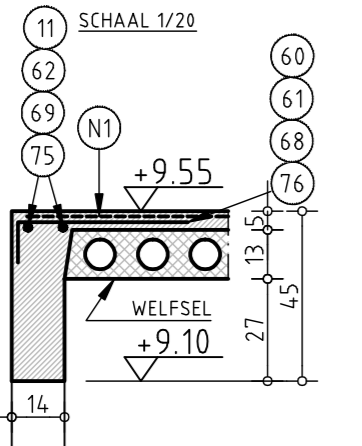
LEGENDE PREDALLEN
 WAPENING PREDAL
 H. Ø 10-150 HOOFDWAPENING (EVENWIJDIG MET DRAAGRICHTING)
 V. Ø 12-150 VERDEELWAPENING (ILOODRECHT OP DRAAGRICHTING)
 VOEGWAPENING met dezelfde verdelwapingen

BETONKWALITEIT TER PLAATSE GESTORT BETON: C30/37
 STAALKWALITEIT : STAVEN BES005
 NETTEN DES00B5
 DEZE KWALITEITEN DIENEN TE WORDEN TOEGEPAST TENZIJ ANDERS VERMELD OP PLAN
 BETONDEKKING min. 2.5 CM

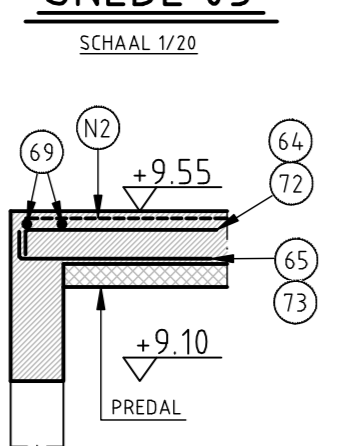
SNEDE 01



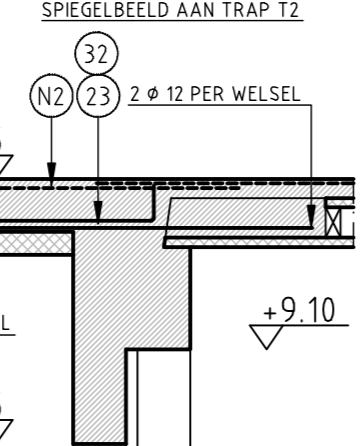
SNEDE 02



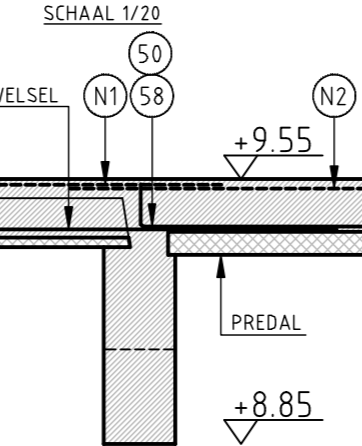
SNEDE 03



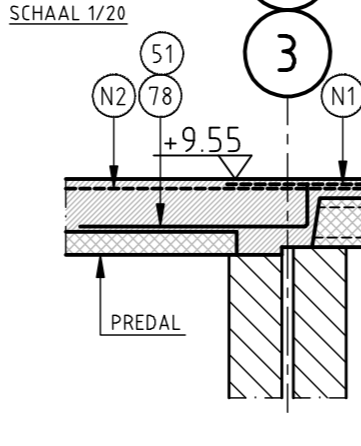
SNEDE 04



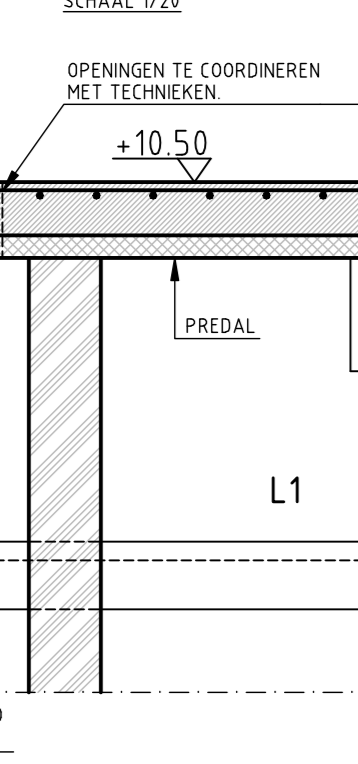
SNEDE 05



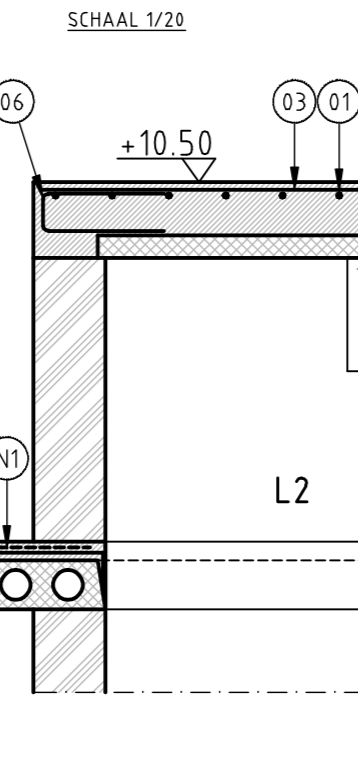
SNEDE 06



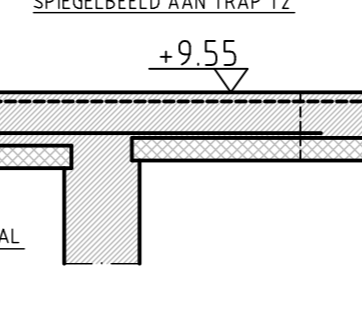
SNEDE 07



SNEDE 08



SNEDE 09



IND				DATUM				GET				MAGEZEN				HISTORIEK - WIZJINGS			
BOUWHEER								INPLANTING											
ARCHITECT								BOUWPLAATS											
AUTEUR PLAN				SCHAAL				DISCIPLINE											
PLAN BLOK V				GETEKEND				DATUM											
wapening dakplaat				N° PLAN				IND											